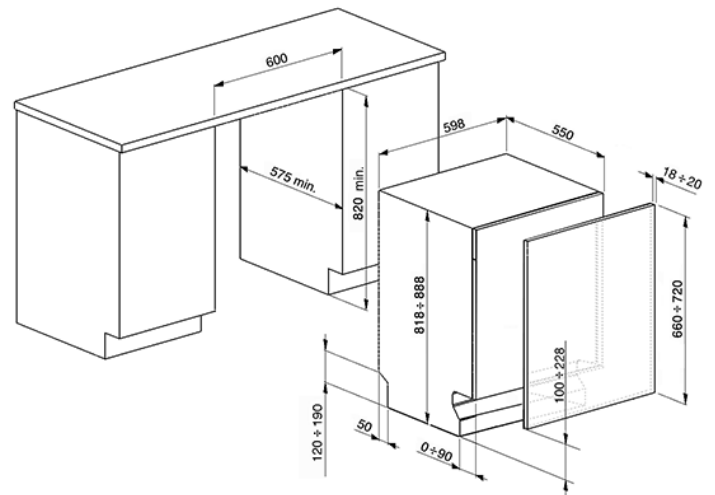


Lavavajillas 60 cm, Integración total,  
12 cubiertos. Clase A+A  
EAN13: 8017709198589



• **CARACTERÍSTICAS GENERALES** • Instalación panelable • Acero inoxidable • Capacidad 12 cubiertos • 5 Programas • Sistema de lavado orbital • Alarma indicadora de fin de ciclo • Función media carga con distribución Flexi zone • Programa lavado rápido • Programa remojo • Cesta superior con altura regulable a 2 niveles • 4 Temperaturas • Válvula de seguridad • **INFORMACIÓN TÉCNICA** • Potencia Total: 1900 W • Tensión: 220 - 230 V • Frecuencia: 50 Hz • Intensidad: 10 A • Clase de eficiencia: A+A • Consumo energía x ciclo: 1.01 kWh • Consumo de agua x ciclo: 121 Lts • Nivel de ruido: 49 db • Dimensión de Producto (ancho x fondo x alto): 598 x 550 x 720 mm • Dimensión de Encastre (ancho x fondo x alto): 600 x 575 x 820 mm