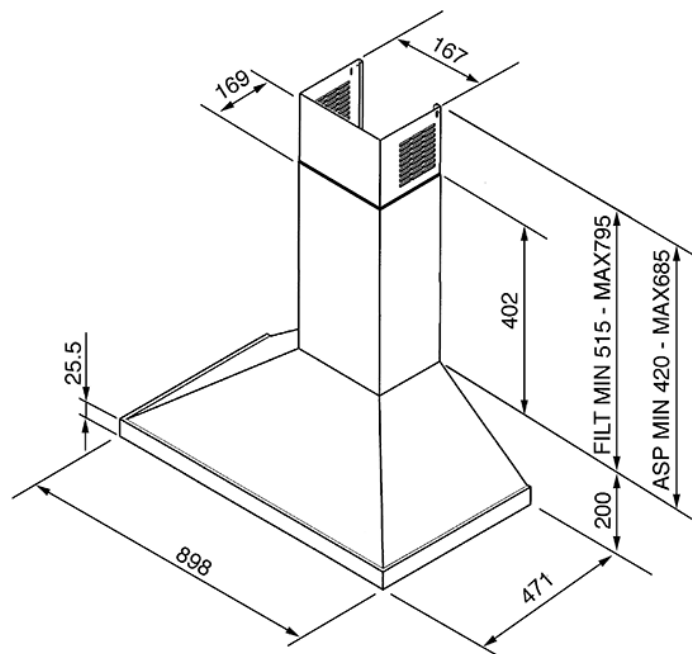


Campana de Pared 90 cm
Acero Inoxidable
EAN13: 8017709203030



• **CARACTERÍSTICAS GENERALES** • Decorativa • Acero Inoxidable • Instalación pared • 3 Velocidades • Nivel Máximo de ruido 64 dBA • Capacidad Máxima de aspiración 415 m³/h • Diámetro de tubo de salida 150 mm • Distancia a encimera 650 mín./ 750 máx. • Mandos Mecánicos • Iluminación Led • 1 Filtro de aluminio • **INFORMACIÓN TÉCNICA** • Potencia Total: 109 W • Tensión: 220 - 240 V • Frecuencia: 50 Hz • Consumo anual: 58,8 kWh/año • Clase eficiencia energética: D • Largo de cable: 1000 mm • Dimensión de Producto(ancho x fondo x alto): 898x471x602-795 mm